

VIVAX



12
SETOVA



BRZO
PRANJE



6
PROGRAMS

Perilica posuda DW-601262C X

Tip perilice / Dimenzija
Samostojeća / 59,8 x 81,5 x 55,0 cm

Napajanje
220-240 V / 50 Hz, 1760-2100 W

Kapacitet (kompleti posuda)
12

Klasa energetske učinkovitosti
E

Maksimalna razina buke
55 dB

Potrošnja vode po ciklusu pranja
11 L / ciklus

Odgoda početka pranja
3 - 6 - 9 - 12 h

Programi pranja (6 programa)
Intenzivno, Univerzalno, ECO, 90 min, Čaše, Brzo pranje

Dodatne Funkcije
Pola punjenja (gornja/donja košara), Timer s odgodom pranja (1-24h), prilagodljiva potrošnja soli, Dodatno sušenje, Roditeljsko zaključavanje

Kontrolna ploča (8 tipki)
Uklj/Isklj., Odabir programa pranja, Pola punjenja, Dodatno sušenje, Odgoda pranja, Pauziranje/Pokretanje, Roditeljsko zaključavanje

Košara (2 košare)
Gornja + donja košara s fiksnim nosačima; Preklopna polica za šalice u gornjoj košari; Košarica pribora za jelo u donjoj košari

Pribor
Priključne cijevi, Upute za uporabu, energetski razred; duljina odvodnog crijeva / kabela za napajanje: 1400mm / 1500mm / 1500mm

Bruto / Neto težina
31,5 kg / 25,6 kg

Dimenzija pakiranja / Dimenzija uređaja
64,5 x 87,1 x 64,5 cm / 59,8 x 81,5 x 55 cm

EAN Kod
3856005191369

SAP Kod
1307821

Bogata programima, ova perilica posuda prikladna je za velike obitelji. Zahvaljujući svojoj prostranosti, oprat će ukupno 12 kompleta posuda, a za manju količinu posuda, tu je funkcija "Pola punjenja".

Ukoliko ste zaboravili na posude te ga nekoliko dana ostavili neopranog, ne brinite - tu je funkcija "Intenzivnog pranja" koja uklanja i najtvrdokorniju masnoću te prljavštinu s vašeg posuda.

Ako vam treba brzo pranje, tu je program "90 minuta".



VIVAX



12
SETOVA



BRZO
PRANJE



6
PROGRAMS

Perilica posuđa DW-601262C X

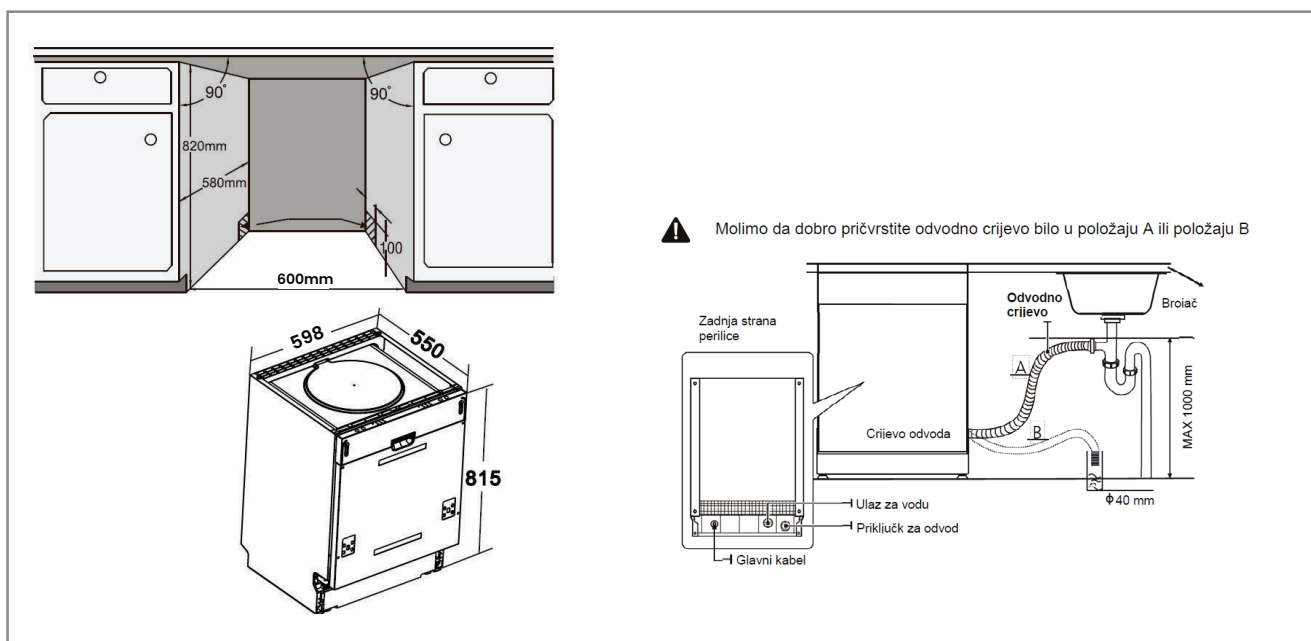
Bogata programima, ova perilica posuđa prikladna je za velike obitelji. Zahvaljujući svojoj prostranosti, oprat će ukupno 12 kompleta posuđa, a za manju količinu posuđa, tu je funkcija "Pola punjenja".

Ukoliko ste zaboravili na posude te ga nekoliko dana ostavili neopranog, ne brinite - tu je funkcija "Intenzivnog pranja" koja uklanja i najtvrdokorniju masnoću te prljavštinu s vašeg posuđa.

Ako vam treba brzo pranje, tu je program "90 minuta".



UGRADNJA PROIZVODA



ENERGETSKA NALJEPNICA

