

UPUTE ZA UPOTREBU

WEx - WTx – WNx

VAŽNA OBAVIJEST

Pažljivo pročitajte upute za upotrebu prije pokušaja instaliranja ili servisiranja ventilatora! **AWENTA ne snosi odgovornost za bilo kakvu štetu koja je rezultat nepravilnog korištenja, nenamjenske upotrebe, neovlaštenog popravka ili izmjene proizvoda.**

Upute za upotrebu i opisane upute za instalaciju bitan su dio proizvoda. Upute za upotrebu navode važne tehničke podatke i upute za siguran rad ventilatora. Pažljivo pročitajte upute za instalaciju u priručniku. Sačuvajte priručnik za upotrebu kako bi Vam bio dostupan za buduću upotrebu. Priručnik je moguće preuzeti i s www.kralj.hr

Upozorenja

Sljedeći simboli pokazuju važne sigurnosne informacije. Pridržavajte se svih sigurnosnih propisa i simbola prikazanih u priručniku kako bi se spriječila ozljede i izlaganje opasnosti.



Opasnost!



Opasnost od strujnog udara!



Opasnost od prignječenja!

Sigurnosne mjere

- Djeca starija od 8 godina i osobe sa smanjenim fizičkim, osjetilnim ili mentalnim sposobnostima ili nedostatkom iskustva i/ili znanja smiju se koristiti ovim uređajem samo pod nadzorom ili ako su upućene u sigurno rukovanje uređajem te razumiju opasnosti koje mogu nastati uslijed korištenja uređajem. Djeca se ne smiju igrati uređajem. Djeca ne smiju čistiti uređaj i obavljati korisničko održavanje uređaja osim ako su pod nadzorom odrasle osobe.
- Ventilator je namijenjen trajnoj ugradnji i spoju na električni sustav zgrade. Električni sustav zgrade na koji je spojen ventilator mora biti sposoban prekinuti napon na svim fazama kako bi se ventilator u potpunosti izolirao od izvora energije prilikom prenapona, u skladu s primjenjivim elektrotehničkim propisima.
- Ventilator je predviđen za ugradnju na znatnoj visini, tj. 2,3 m iznad poda. Ventilator se smije instalirati samo u položaju i usmjerenju navedenim u uputama za upotrebu, kako bi se omogućilo priključenje električnim kablom u kućište ventilatora.

- Prije servisiranja ventilatora isključite ga s mrežnog napona pomoću osigurača. Osigurajte prekidač od slučajnog uključivanja.
- Instalirajte ventilator tako da sprječite povratni tok plinova u prostoriju iz otvorenih dimovodnih kanala i uređaja koji rade s otvorenim plamenom.
- Nikada ne pokušavajte modificirati ili mijenjati ventilator bez ovlaštenja.
- Prije montaže ventilatora provjerite ispravnost ugradnje okvira. Nepravilno pričvršćivanje može dovesti do oštećenja ili kvara ventilatora te opasnosti za ljude u blizini.



Ventilator može biti opasan u slučaju nenamjenske upotrebe ili montaže od strane ne kvalificirane osobe.

Primjena i radni uvjeti

- Ventilator za odvod zraka namijenjen je za rukovanje zrakom normalne kvalitete ili s niskim sadržajem prašine (s veličinom čestica < 10 µm) niske reaktivnosti i vlage. Ventilator za odvod zraka namijenjen je za rad u umjerenim klimatskim uvjetima i unutar raspona navedenog u katalogu proizvoda.
- Ventilator za odvod zraka smije raditi samo u trajnoj unutarnjoj instalaciji i sa integriranim priključkom struje.
- Maksimalna temperatura medija kojeg odvodi ventilator i maksimalna temperatura okoline su +40°C.
- Ventilator za odvod zraka je IPX4 i uređaj klase zaštite II. Ventilator se može ugraditi u unutarnju zonu vlage 2, u skladu s PN-IEC 60364-7-701, pod uvjetom da ispunjeni su sljedeći zahtjevi proizvođača ventilatora za odvod zraka:
 - 1 - ispravna instalacija u strop ili zid uz pravilno brtvljenje dovodne linije u uvodnici (pogledajte odjeljak "Instalacija")
 - 2 - ispušni kanal za zrak je prekriven i zaštićen od izravnog izlaganja vodi u skladu s IPX4 i izravnog pristupa dijelovima pod naponom i/ili rotirajućim dijelovima, uključujući rotor ventilatora u pokretu; ili odvodni kanal za zrak dugačak je najmanje 800 mm i ugrađen posebnim alatima koji će biti potrebni za pristup ventilatoru radi servisiranja.
- Ventilator za odvod zraka mora raditi u skladu s njegovom namjenom i unutar ograničenja navedenih na natpisnoj pločici.
- **Spojite ventilator za odvod zraka na električnu mrežu zgrade (električni sustav) sa sljedećim kablom za napajanje: NYM-O 2x1,5 mm² (H07V-K 2x1,5 mm²) ili NYM-O 3x1,5 mm² (H07V-K 3x1,5 mm²), maksimalni vanjski promjer 7,5 mm, ovisno o priloženom dodatnom priboru.**
- Nemojte koristiti ventilator za rukovanje zrakom sa sljedećim sadržajem:
 - viskozna onečišćenja sklona taloženju u ventilatoru za odvod zraka,
 - korozivne onečišćenja koja mogu oštetiti ventilator za odvod zraka,
 - zapaljive kontaminante, uključujući plinove, pare, maglice ili čestice koje mogu tvoriti eksplozivne smjese sa zrakom.
- Uređaj je opremljen ključnim ležajevima dizajniranim za minimalni radni vijek od 30.000 sati u S1 radnom ciklusu pri maksimalnoj snazi i maksimalnoj temperaturi okoline
- Kontrolni sustav mora spriječiti ekstremno česte izmjene struje.

Transport i skladištenje

- Čuvajte ventilatore u njihovoj originalnoj ambalaži u suhoj, zaštićenoj prostoriji.
- Ograničenja temperature okoline za transport i skladištenje su -20 °C do +40 °C.
- Zaštiti od udaraca i trešnje. Transportirajte ventilator u originalnom pakiranju.
- Ako je vrijeme skladištenja dulje od 1 godine, ležajevi motora ventilatora moraju se testirati okretanjem rotora ventilatora rukom prije ugradnje. Rotor ventilatora se mora glatko okretati.
- Ventilator na kraju njegovog radnog vijeka zbrinite u skladu sa zakonima o zaštiti okoliša i gospodarenju otpadom.
- Ukoliko se dogodi, šteta koja je nastala nepravilnim transportom, rukovanjem, skladištenjem ili puštanjem u rad neće biti obuhvaćena jamstvom.

PRIBOR

Dostupan dodatni pribor:

Priključni blok (standardna verzija, bez oznake dijela). Spojite ventilator za odvod zraka s priključnim blokom kako je prikazano na dijagramu električnog ožičenja, vidi sliku 2.

Ventilator za odvod zraka pokreće se i zaustavlja zasebnim prekidačem za uključivanje/isključivanje koji je instaliran u električnoj instalaciji zgrade (i nije uključen u proizvod).

Mjerač vremena za odgodu zaustavljanja (oznaka dijela je nastavak 'T'). Spojite ventilator za odvod zraka s mjeračem vremena za odgodu zaustavljanja (prekidač za odgodu zaustavljanja) kako je prikazano na dijagramu električnog ožičenja, vidi sliku 3.

Vrijeme odgode zaustavljanja može se podesiti pomoću potenciometra na elektroničkom modulu mjerača vremena odgode zaustavljanja. Minimalno vrijeme odgode zaustavljanja postavljeno je na 3 min. a za zaustavljanje okreće gumb potenciometra u smjeru suprotnom od kazaljke na satu. Okrenite gumb potenciometra u smjeru kazaljke na satu kako biste u skladu s tim podesili duže vrijeme odgode zaustavljanja. Maksimalna odgoda zaustavljanja je 30 min. Vrijeme odgode zaustavljanja podešava se u neograničenim koracima. Vrijeme odgode zaustavljanja odbrojava se od trenutka kada ventilator za odvod zraka detektira da su svjetla ugašena ili je isključen zasebni prekidač za uključivanje/isključivanje na koji je spojen ventilator.

Higrostat (oznaka dijela je nastavak 'H'). Spojite ventilator za odvod zraka sa senzorom vlažnosti zraka (higrostatom) i mjeračem vremena kao što je prikazano na dijagramu električnog ožičenja na slici 3 ili slici 4.

Radni raspon senzora vlažnosti zraka je 40% do 90% relativne vlažnosti. Ovaj dodatni pribor uključuje mjerač vremena za odgodu zaustavljanja. Rad ventilatora za odvod zraka s ovim dodatnim priborom ovisi će o načinu spajanja na napajanje. Ako je spojen kao što je prikazano na slici 4, ventilator za odvod zraka automatski će se pokrenuti kada razina vlažnosti zraka premašuje početni prag senzora vlažnosti. Zatim će se ventilator za odvod zraka zaustaviti kada se razina vlažnosti zraka smanji ispod granične vrijednosti uz dodatak vremena odgode zaustavljanja postavljeno mjeračem vremena odgode zaustavljanja.

Ako je spojen kao što je prikazano na slici 3, ventilator za odvod zraka također se može pokrenuti sa svojim standardnim detektorom svjetla ili pomoću zasebnog prekidača za uključivanje/isključivanje. Kada je unutarnje svjetlo isključeno ili je prekidač za uključivanje/isključivanje isključen, ventilator za ispuštanje zraka zaustavit će se nakon vremena odgode zaustavljanja postavljenoj potenciometrom ako je razina vlažnosti u prostoriji ispod granične vrijednosti. Sustav za detekciju vlažnosti je glavni sustav.

NAPOMENA: Kada je uključena zelena dioda koja se nalazi u elektroničkom sustavu, to znači da je razina vlažnosti u prostoriji viša od unaprijed postavljene na potenciometru koji kontrolira podešavanje razine vlažnosti. Sve dok dioda svijetli, ventilator neće početi odbrojavati odgodu zaustavljanja nakon koje se ventilator gasi. To će se dogoditi tek nakon što razina vlage u prostoriji padne i zelena dioda se ugasi.

Kabelski prekidač (oznaka dijela je nastavak 'W'). Spojite ventilator za odvod zraka s kabelskim prekidačem kako je prikazano na dijagramu električnog ožičenja, vidi sliku 4.

Ventilator za odvod zraka se uključuje i isključuje ponovnim povlačenjem kabelskog prekidača.

UGRADNJA



Ventilator se smije ugraditi, spojiti na električnu instalaciju i pustiti u rad samo od strane ovlaštene osobe u skladu s važećim propisima!

Montaža

- Precizno odredite gdje će se ventilator ugraditi.
- Pripremite kabel za napajanje. **Koristite NYM-O 2x1,5 mm² (H07V-K 2x1,5 mm²) ili NYM-O 3x1,5 mm² (H07V-K 3x1,5 mm²) s maksimalnim vanjskim promjerom od 7,5 mm, ovisno o verziji uređaja. NAPOMENA: Prije početka rada provjerite da kabel za napajanje nije pod naponom.**
- Izmjerite i izbušite rupe za ventilator i tiple od Ø6 mm koje ste dobili s proizvodom.
- Uklonite prednju ploču s kopčom (1).
- Uklonite prednji okvir s kopčom (2) ventilatora.
- Uklonite ploču kućišta (3) koja je pričvršćena vijcima (7).
- Provučite strujni kabel s dvostrukom izolacijom kroz utičnicu (9). Umetnite kabel dovoljne duljine tako da se žice mogu spojiti na priključke napajanja.
- Prije postavljanja ventilatora: uklonite sve strane predmete iz njegove unutrašnjosti; provjerite ručno okreće li se rotor ventilatora slobodno; provjerite postoji li dovoljno prostora izlaznoj zaklopki za otvaranje (prodaje se zasebno).**
- Preporuča se spajanje ventilatora na ispušni kanal pomoću fleksibilne cijevi!**
- Stavite kućište ventilatora (6) i zidne tiple u izbušene rupe.
- Ventilator pričvrstite na rupe u zidu uvrtanjem vijaka u tiple kroz predviđene rupe (8).
- Uklonite vanjski izolacijski sloj s kabela za napajanje i uklonite 4 mm izolacije sa žica.
- Povucite kabel za napajanje i spojite ga prema dijagramu ožičenja primjenjivom na ovaj model.
- Provjerite zategnutost žica u stezaljkama.
- Provjerite je li ventilator ispravno instaliran i ispravno ožičen.
- Podesite radne parametre na sljedeći način:

T, H verzije: Podesite vrijeme odgode i senzor vlage tipkom (5) i potenciometarskim gumbima na elektroničkom modulu (4).

- Vijkom (7) pričvrstite ploču kućišta (3) na središnji dio kućišta ventilatora (6).
- Pričvrstite okvir ventilatora (2).
- Provjerite zategnutost kabela za napajanje.
- Kabel za napajanje mora biti zaštićen tako da voda ne može prodrijeti duž kabela i doticati dijelove pod naponom.
- Montirajte prednju ploču (1) koja služi kao zaštita od dodirivanja pokretnih dijelova.



UPOZORENJE! Rotirajući dijelovi mogu prignječiti prste! Zabranjeno je pokretanje ventilatora bez postavljene zaštitne mrežice koja sprječava diranje pokretnih dijelova!

Prvo pokretanje

Pokrenite ventilator za odvod zraka samo nakon što ste poduzeli sve sigurnosne mjere i otklonili sve opasnosti. Provjerite radi li stabilno i da li se zrak kreće efikasno (izvan prostorije kroz kanal za odvod zraka prema van).

Provjerite rad ventilatora (buka, vibracije, mogućnost kontrole brzine vrtnje).

Upravljajte ventilatorom za odvod zraka samo s instaliranim prednjom pločom, budući da je to zaštita od izravnog dodira na usisnoj strani. Ovisno o načinu ugradnje, ventilatoru može biti potrebna zaštita od dodirivanja pokretnih dijelova na ispušnoj strani. Odgovarajuća zaštita ispušne strane se može nabaviti po narudžbi. Ako je ventilator zaštićen protiv izravnog dodira zbog načina ugradnje (npr. u ravni sa kanalom za odvod zraka), zaštita od izravnog dodira nije potrebna ako je način ugradnje pružio jednaku razinu sigurnosti. Imajte na umu da je korisnik ventilatora za odvod zraka odgovoran za usklađenost s sigurnosnim standardima i može se smatrati odgovornim za slučajne ozljede ili smrt uzrokovane ne pružanjem potrebne sigurnosne opreme.

Električni priključci

- Električno spajanje i puštanje ventilatora u rad smiju izvršiti samo kvalificirani električari.
- Uvijek se pridržavajte važećih standarda, sigurnosnih propisa i tehničkih zahtjeva koje je odredila nadležna ustanova!
- Za napajanje ventilatora potrebna je višepolna sklopka/prekidač s minimalnim razmakom između kontakata od 3 mm (ref. PN-EN 60335-1!)
- Mrežni sustav, napon i frekvencija moraju odgovarati natpisnoj pločici ventilatora.
- Ventilatori s mjeracem vremena odgode zaustavljanja: maksimalno ograničenje napona na stezaljci T za pokretanje odbrojavanja vremena odgode zaustavljanja ili pokretanje ventilatora za odvod zraka je cca. 130 V AC.

Dimenzije

Dimenzije pojedinih modela ventilatora prikazane su na slici 5.

ODRŽAVANJE I ČIŠĆENJE

Servisiranje i održavanje

- Tijekom održavanja koristite zaštitnu obuću i rukavice!
- Tijekom svih radova održavanja i servisiranja moraju se poštivati električni propisi i propisi o zaštiti na radu (PN-IEC 60364-3).
- Prije servisiranja ventilatora isključite ga s mrežnog napona pomoću sklopke. Osigurajte sklopku od nehotičnog uključivanja!
- Kanali ventilatora moraju biti očišćeni od stranih tijela: opasnost od ozljeda predmetima koji su ispuhani velikom brzinom!
- Ne pokušavajte nikakvo održavanje dok ventilator radi ili je pod naponom!
- Ako osjetite ili čujete prekomjerne vibracije, neka tehnički pregled izvrši kvalificirana osoba.
- Intervali održavanja ovise o stvarnoj onečišćenosti rotora ventilatora i ne smiju biti dulji od 6 mjeseci!
- Provjerite ima li na rotoru ventilatora pukotina.
- Proizvođač ne snosi odgovornost za štetu nastalu nestručnim popravcima.
- Za opremu gdje su motori s kugličnim ležajevima korišteni s "trajnim podmazivanjem", motor ne zahtjeva podmazivanje.

Čišćenje



Opasnost od strujnog udara u slučaju oštećenog naponskog kabela!
Prije nego što započnete čišćenje ventilatora, isključite ga iz napajanja pomoću sklopke.
Osigurajte sklopku od nehotičnog uključivanja!

- Očistite prednju ploču i vidljive dijelove kućišta vlažnom krpom.
- Nemojte koristiti agresivna otapala za boju!
- Nemojte čistiti visokotlačnim čistačem ili jakim mlazom vode!
- Pažljivo očistite kako voda ne bi ušla u motor ili priključnu kutiju.
- Zaštitnu rešetku na usisnoj strani uvijek održavajte čistom.

Hrvatska: IZJAVA O JAMSTVU

Jamstveni rok traje 60 mjeseci od datuma kupnje.

Jamstvo vrijedi samo uz uredno i potpuno ispunjen jamstveni list od strane prodavatelja

Hrvatska: U slučaju neispravnosti aparata, molimo kontaktirati vaše prodajno mjesto ili servisni centar:

Kralj Commerce d.o.o., Čulinečka cesta 81, Zagreb

Ova jamstvena izjava vrijedi samo za područje RH.

Aparat je namijenjen isključivo za uporabu u domaćinstvu.

Svi proizvođači se tehnički i sigurnosno provjeravaju tijekom svakog koraka proizvodnog procesa. Unatoč tome, može se dogoditi da uređaj ne radi ispravno.

- Jamčimo da će uređaj funkcionirati besprijekorno, te da ćemo odstraniti sve nedostatke i kvarove na proizvodu koji su posljedica tvorničkih grešaka i koji su nastali u jamstvenom roku, pri normalnoj uporabi proizvoda i poštivanju svih tehničkih uputa
- Jamstveni rok traje 60 mjeseci, a počinje teći danom kupnje uređaja, što se dokazuje predočenjem originalnog maloprodajnog računa. Jamstvo je važeće uz predočenje uredno i potpuno ispunjenog jamstvenog lista od strane prodavatelja.
- Ovlašteni servis obvezatan je osigurati sve potrebne rezervne dijelove za vrijeme trajanja jamstvenog roka i vijeka trajanja uređaja, što je propisano zakonom u trajanju od 7 godina.
- Obvezujemo se da će se uređaj popraviti u razumnom roku sukladno zakonu. Ukoliko popravak nije izvršen u razumnom roku uređaj će se zamijeniti.
- Jamstvo se produljuje za vrijeme trajanja popravka.
- Ako se ukaže potreba popravka uređaja, molimo Vas da kontaktirate Vaš najbliži servis na navedene brojeve telefona ili E-mail adresu.
- Ukoliko je uređaj potrebno popraviti u ovlaštenom servisu, molimo Vas da prilikom prijave kvara navedete tip uređaja, kratak opis kvara i serijski broj uređaja. Prilikom popravka uređaja od strane ovlaštenog servisera, molimo Vas da priložite uredno i potpuno ispunjen i ovjeren jamstveni list od strane prodavatelja i originalni maloprodajni račun.
- Jamstvo ne obuhvaća sljedeće slučajeve:

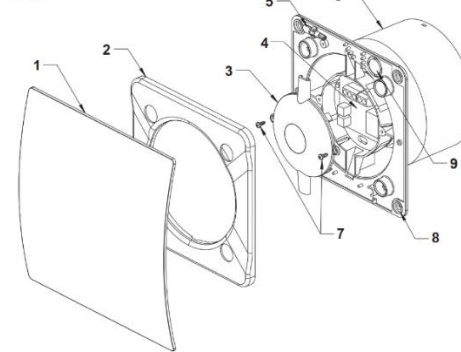
- Ukoliko nije predočen uredno i potpuno ispunjen jamstveni list ovjeren od strane prodavatelja
- Ukoliko nije predočen originalni maloprodajni račun
- Oštećenje ili kvar koji je nastao uslijed mehaničkog loma ili oštećenja, ulaska prašine, ostatka hrane ili vode u unutrašnjost uređaja (motora), te oštećenja i kvarove koji su nastali uslijed lošeg održavanja i neadekvatnog čišćenja uređaja.

- Oštećenje ili kvar prouzročen nepravilnim rukovanjima prilikom i za vrijeme transporta uređaja. Oštećenja ili kvar koji je nastao kao posljedica nepravilnog priključivanja, nestručnog i nesavjesnog rukovanja, te oštećenja uređaja uzrokovana primjenom abrazivnih ili agresivnih sredstava prilikom čišćenja uređaja.
 - Oštećenje ili kvar koji je nastao uslijed više site kap što su požar, potres, poplava ili drugi vanjski čimbenici. Oštećenje ili kvar koji je nastao udarom groma ili prenaponskim udarom kroz instalaciju.
 - Oštećenje ili kvar nastao uporabom uređaja u druge svrhe od onih opisanih u uputama, te u slučaju korištenja uređaja u profesionalne, industrijske ili slične svrhe.
 - Otvaranje ili popravak uređaja od strane neovlaštene osobe ili ukoliko na uređaju nedostaje ili je brisan i mijenjan serijski broj.
 - Kvarovi uređaja izvan jamstvenog roka.
9. Prava iz jamstva koja pripadaju kupcu, ne utječu na ostala prava koja pripadaju kupcu po drugim pravnim osnovama.

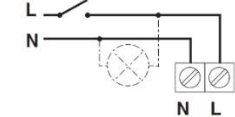
Otpadnu električnu opremu nemojte odlagati s kućnim otpadom.

Simbol prekržižene kante za smeće na ovom proizvodu znači da se radi o električnom i elektroničkom otpadu (EE) te se na kraju radnog vijeka ne smije se odlagati s kućnim otpadom. Simbol prekržižene kante za smeće znači da je proizvod potrebno ispravno izdvojiti te pravilno odložiti. Proizvod je izrađen od materijala i komponenti koje je moguće reciklirati. Korisnik proizvoda dužan je vratiti proizvod koji je postao EE u jedinicu za prikupljanje EE. Operateri jedinica za prikupljanje EE, uključujući lokalne lokacije EE, preprodavače proizvoda i druga mjesta za prikupljanje EE kojima upravljaju lokalne vlasti tvore pravilan sustav zbrinjavanja otpada. Pravilno odlaganje EE pomaže u izbjegavanju štetnih učinaka na ljude i okoliš od opasnosti uzrokovane opasnim komponentama koje ovaj proizvod može sadržavati. Kućanstvo igra važnu ulogu u doprinosu ponovnoj uporabi, uključujući recikliranje, iskorištenih uređaja, a to je faza u kojoj se stvaraju stavovi koji utječu na očuvanje općeg dobra i čistog okoliša. Kućanstva su među vodećim potrošačima malih kućanskih aparata i opreme. Racionalno upravljanje radom i odlaganjem malih kućanskih aparata i opreme pridonijet će se učinkovitom recikliranju.

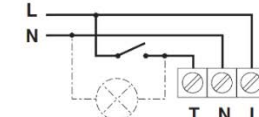
Slika 1



Slika 2



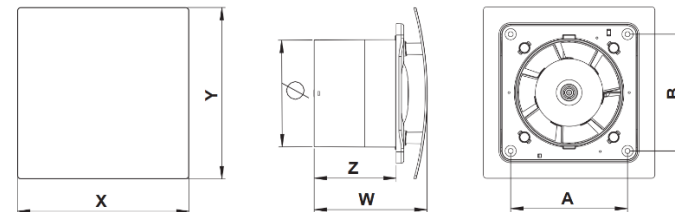
Slika 3



Slika 3



Slika 5



INDEX	Ø	A	B	X	Y	W	Z
WEx100	100	109	109	160	160	105	77
WEx125	125	137	137	188	208	113	77
WEx150	150	162	162	188	208	119	83
WTB100	100	109	109	160	160	106	77
WTB125	125	137	137	200	200	106	77
WTI100	100	109	109	157	157	100	77
WTI125	125	137	137	173	173	100	77
WNx100	100	109	109	156	156	100	77

Awenta
SINCE 1997

Producent / Manufacturer / Производитель / Výrobce / Výrobca:

AWENTA Spółka Jawna

05-300 Mińsk Mazowiecki, Stojadła, ul. Warszawska 99, Poland

Tel: +48 25 758 52 52, + 48 25 758 93 92 fax: +48 25 758 14 62

e-mail: info@awenta.pl www.awenta.pl

Ø100
37 95

13 38

Ø105
42 175

18 50

Ø150
46 205

18 45

Nazivni napon

220-240 V 50 Hz

Stupanj zaštite

IPX4

Popunjavanje prodavatelj:

Proizvod:

Datum prodaje:

Broj računa:

Potpis i ovjera trgovine: