

**Serie | 6, Domino električna ploča za
kuhanje, 30 cm,
PKF375FP2E**



Posebni dodatni pribor

HEZ394301 : Spojna letvica

**Električna ploča za kuhanje Domino
programa: s njom će kuhanje i čišćenje biti
još jednostavnije.**

- **DirectSelect:** izravan, jednostavan odabir željene zone kuhanja, snage i dodatnih funkcija.
- **PowerBoost:** do 20% više energije kod kuhanja na električnoj ploči za kuhanje.
- **ReStart:** ako nešto prekupi, ploča za kuhanje će se automatski isključiti i pohraniti posljednju odabranu postavku.
- **Brojač s funkcijom isključeno:** Isključuje određenu zonu kuhanja nakon postavljenog vremena.
- **Brava ChildLock:** zaključava upravljačku ploču kako bi se spriječila slučajna promjena postavki.

Tehnički podaci

Grupa proizvoda / linija proizvoda : Vario/Domino cooking zone
cera

Grupa proizvoda / linija proizvoda : Vario/Domino cooking zone
cera

Ugradbeni / samostojeći : Ugradbeni

Ugradbeni / samostojeći : Ugradbeni

Dovod električne energije : Električan

Dovod električne energije : Električan

Ukupan broj polja koja se mogu istovremeno upotrebljavati : 2

Ukupan broj polja koja se mogu istovremeno upotrebljavati : 2

Potrebna veličina niše za ugradnju (VxŠxD) : 38 x x mm

Potrebna veličina niše za ugradnju (VxŠxD) : 38 x x mm

Širina proizvoda : 306 mm

Širina proizvoda : 306 mm

Dimenzije proizvoda : 38 x 306 x 527 mm

Dimenzije proizvoda : 38 x 306 x 527 mm

Dimenzije zapakiranog proizvoda (Vx ŠxD) : 120 x 380 x 590
mm

Dimenzije zapakiranog proizvoda (Vx ŠxD) : 120 x 380 x 590
mm

Neto težina : 4,5 kg

Neto težina : 4,5 kg

Bruto težina : 5,2 kg

Bruto težina : 5,2 kg

Indikator preostale topline : Separate

Indikator preostale topline : Separate

Položaj komandne ploče : Sprijeda

Položaj komandne ploče : Sprijeda

Boja površine : , Alu, brushed

Boja površine : , Alu, brushed

Certifikati odobrenja : AENOR, CE

Certifikati odobrenja : AENOR, CE

Dužina kabela za napajanje : 100 cm

Dužina kabela za napajanje : 100 cm

EAN kod : 4242005283286

EAN kod : 4242005283286

Nazivni podaci električnog priključka : 3500 W

Nazivni podaci električnog priključka : 3500 W

Struja : 16 A

Struja : 16 A

Napon : 220-240 V

Napon : 220-240 V

Frekvencija : 50; 60 Hz

Frekvencija : 50; 60 Hz



4 242005 283286

Serie | 6, Domino električna ploča za kuhanje, 30 cm, PKF375FP2E

Električna ploča za kuhanje Domino programa: s njom će kuhanje i čišćenje biti još jednostavnije.

Fleksibilnost zona za kuhanje

- Ring zone double: upotrijebite uobičajeno ili veće posuđe na proširivoj zoni kuhanja.
- Prednji: 120 mm, 180 mm, 1 KW (maks. snaga 2.3 KW)
- Stražnji: 145 mm, 1.2 KW

Pogodnost upotrebe

- DirectSelect upravljanje: izravno upravljajte snagom putem dodirne trake
- 17 stupnjeva: precizno prilagodite toplinu sa 17 razina snage (9 glavnih razina i 8 srednjih razina).
- Elektronički programski sat s funkcijom isključivanja i opomenom za svako polje za kuhanje : isključuje zonu za kuhanje po završetku postavljenog vremena (npr. za kuhana jaja).
- Elektronički programski sat : alarm se oglašava na kraju postavljenog vremena (npr. za tjesteninu).
- Brojač vremena kuhanja : pokazuje koliko je vremena prošlo od pokretanja odbrojavanja (npr. za krumpir).

Ušteda vremena i učinkovitost

- PowerBoost funkcija na određenim zonama kuhanja: brže prokuhajte vodu zahvaljujući 20% više energije nego na najvišoj standardnoj razini.
- ReStart funkcija: u slučaju nenamjernog isključivanja, vratite sve prethodne postavke ponovnim uključivanjem ploče za kuhanje u roku od 4 sekunde.

Dizajn

- Izbrušeni prednji rub, ukrasne letvice sa strane

Sigurnost

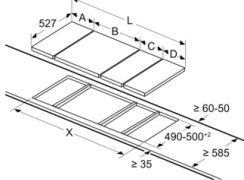
- Digitalni dvostupanjski indikator preostale topline za svako polje za kuhanje: prikazuje koja su područja za kuhanje još uvijek vruća ili topla.
- Dječija sigurnosna brava: sprječava nenamjerno aktiviranje ploče za kuhanje.
- Glavni prekidač: isključite sve zone za kuhanje pritiskom na tipku.
- Indikator uključivanja: prikazuje zagrijava li se ploča za kuhanje.
- Sigurnosno isključivanje: iz sigurnosnih razloga, grijanje se zaustavlja nakon unaprijed određenog vremena bez interakcije (prilagodljivo).
- Prikaz potrošnje energije: prikazuje potrošnju električne energije u posljednjem postupku kuhanja.

Postavljanje

- Dimenije proizvoda (VxŠxD mm): 38 x 306 x 527
- Potrebna veličina niše za ugradnju (VxŠxD mm) : 38 x 270 x (490 - 500)
- Min. debljina radne površine: 16 mm
- Priključna snaga: 3.5 KW
- Priključni kabel: 1 m, Kabel uključen

Serie | 6, Domino električna ploča za kuhanje, 30 cm, PKF375FP2E

measurements in mm
Picture for the table Domino combination possibilities with corresponding devices and cutout dimensions



If two or more elements are installed right next to one another, one or several installation kits are required (2 elements 1 installation kit, 3 elements 2 installation kits, etc.).

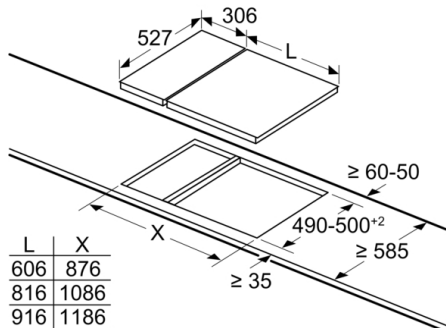
Cutout dimension (X) depending on the combination see table:

Mjere u mm
Mogućnost kombiniranja Domino-a s odgovarajućim mjerama uređaja i izreza

Tip širine:
Širina uređaja:

	A	B	C	D	L	X
2x30	306	306	-	-	612	576
1x30, 1x40	306	396	-	-	702	666
1x30, 1x60	306	606	-	-	912	876
1x30, 1x70*	306	710	-	-	1016	980
1x30, 1x80	306	816	-	-	1122	1086
1x30, 1x90	306	916	-	-	1222	1186
2x40	396	396	-	-	792	756
1x40, 1x60	396	606	-	-	1002	966
1x40, 1x70*	396	710	-	-	1106	1070
1x40, 1x80	396	816	-	-	1212	1176
1x40, 1x90	396	916	-	-	1312	1276
3x30	306	306	306	-	918	882
2x30, 1x40	306	306	396	-	1008	972
2x30, 1x60	306	306	606	-	1218	1182
2x30, 1x70*	306	306	710	-	1322	1286
2x30, 1x80	306	306	816	-	1428	1392
2x30, 1x90	306	306	916	-	1528	1492
1x30, 2x40	306	396	396	-	1098	1062
1x30, 1x40, 1x60	306	396	606	-	1308	1272
1x30, 1x40, 1x70*	306	396	710	-	1412	1376
1x30, 1x40, 1x80	306	396	816	-	1518	1482
1x30, 1x40, 1x90	306	396	916	-	1618	1582
2x40, 1x60	396	396	606	-	1398	1362
4x30	306	306	306	306	1224	1188

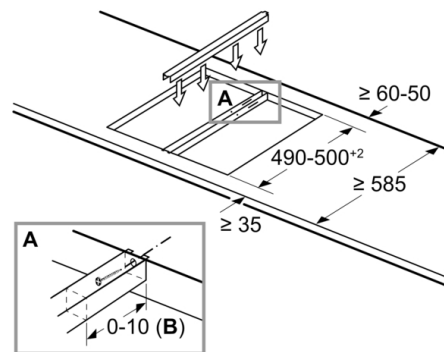
measurements in mm



When installing a Domino unit right next to a hob, an assembly kit (HEZ394301) is required.

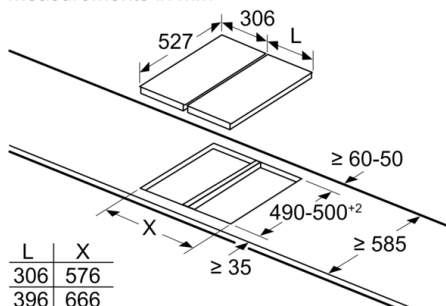
measurements in mm

Assembly kit (HEZ394301) for Domino



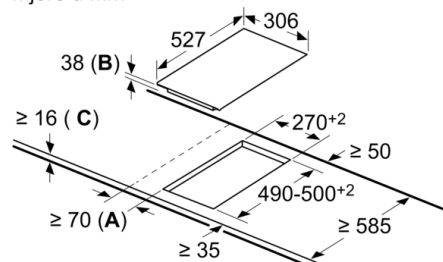
B: Dependent on the cut-out depth

measurements in mm



When installing two or more Domino units side-by-side, one or more assembly kits are required (2 units = 1 assembly kit, 3 units = 2 assembly kits, etc.).

mjere u mm

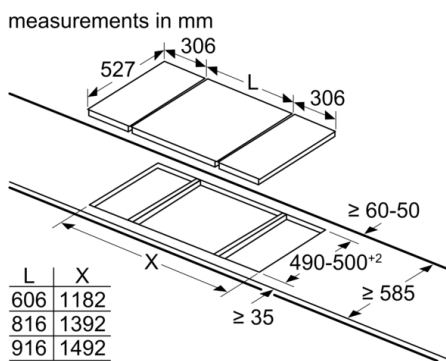


A: Minimalna udaljenost od otvora za policu i zida.

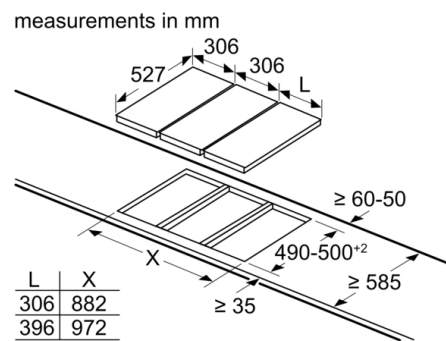
B: Dubina uranjanja

C: S pećnicom ugrađenom ispod min. 20, a možda i više. Provjerite zahtjeve za razmak za pećnicu.

Serie | 6, Domino električna ploča za kuhanje, 30 cm, PKF375FP2E



When installing two Domino units right next to a hob, two assembly kits (HEZ394301) are required.



When installing two or more Domino units side-by-side, one or more assembly kits are required (2 units = 1 assembly kit, 3 units = 2 assembly kits, etc.).