

VIVAX



10
SETOVA



BRZO
PRANJE



DODATNO
SUŠENJE

Ugradbena perilica posuđa DWB-451052B

Tip perilice / Dimenzija
Ugradbena / 45 cm

Napajanje
220-240V / 50Hz, 1760-2100W

Kapacitet (kompleti posuđa)
10

Klasa energetske učinkovitosti
E

Maksimalna razina buke
49 dB

Potrošnja vode po ciklusu pranja
9 L/ciklus

Odgoda početka pranja
2/6/9h

Programi pranja (5 programa)
Intenzivno, Univerzalno, ECO, 90 min, Brzo pranje

Dodatne funkcije
Pola punjenja, Aqua Stop, Dodatno sušenje, Timer s odgodom pranja (3/6/9/12 h), Elektroničko ugađanje potrošnje soli, Svjetlosna upozorenja nedostatka soli i sjajila

Kontrolna ploča (5 tipki)
Uklj/Isklj., Odabir programa pranja, Timer, Pola punjenja, Dodatno sušenje; Elektroničko upravljanje; Led svjetlosne oznake; Indikator nedostatka sjajila i soli

Košara (2 sive košare)
Gornja košara podesiva u 2 nivoa; Preklopna polica za čaše + donja košara s preklopnim nosačima posuđa; košarica pribora za jelo, 2 rotacijske prskalice

Pribor
Set pribora za ugradnju (vijci, nosači, zaštitna naljepnica za radnu ploču), Lijevak za sipanje soli; Duljina odvodnog (dovodnog) crijeva s Aqua Stop uređajem / kabela za napajanje: 1400mm / 1500mm / 1500mm; Upute za uporabu i ugradnju

Bruto / Neto težina
36.5 kg / 30.5 kg

Dimenzija paketa / dimenzija uređaja
495 x 890 x 645 mm / 448 x 815 x 550 mm

EAN Kod
3856005181575

SAP Kod
1212793

Usprkos dimenziji od samo 45 cm, ova perilica posuđa može oprati ukupno 10 kompleta posuđa. Podijeljena na dvije razine, sadrži i košaru za odlaganje pribora za jelo. A s obzirom na užurbani ritam koji vodimo, tu je i "Brzo pranje" za manje uprljano posuđe, kao i funkcija Extra sušenja kada je to potrebno.



Funkcija dodatnog sušenja

VIVAX


10
SETOVA

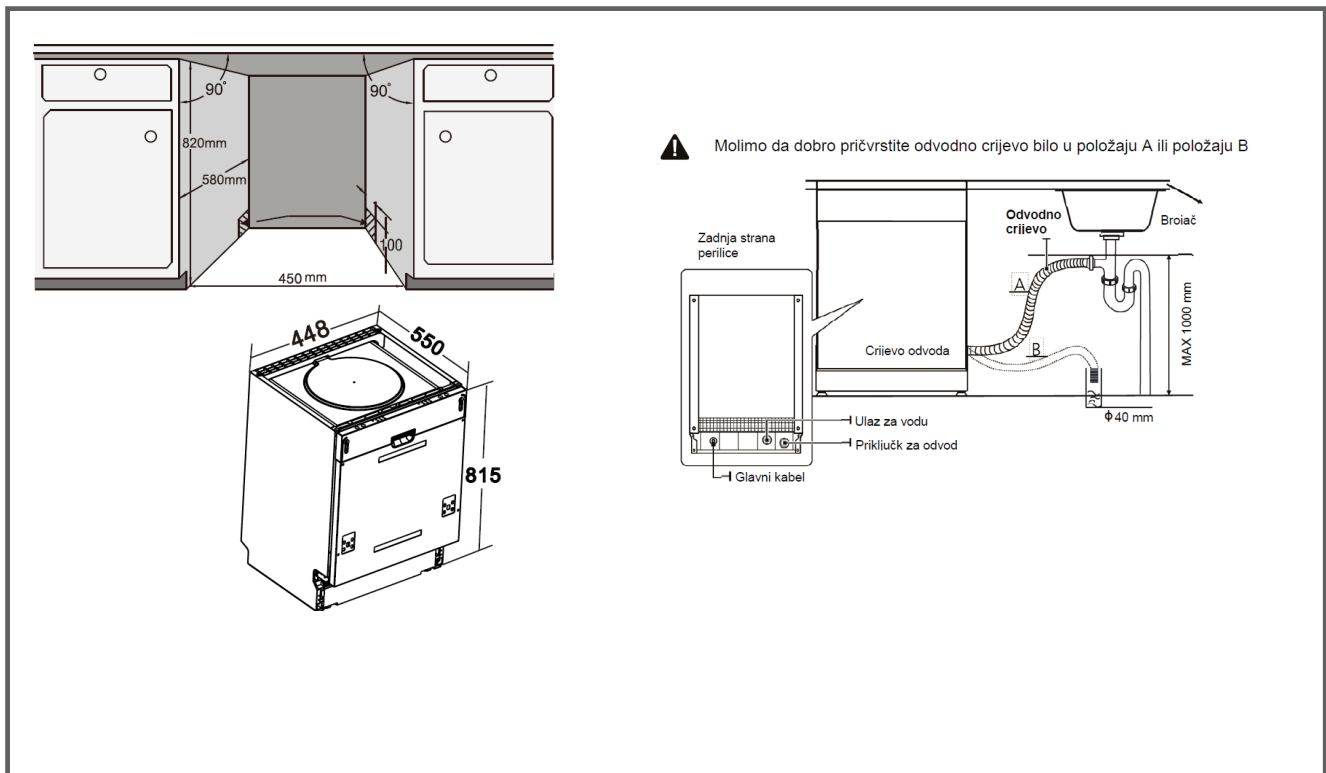

BRZO
PRANJE


DODATNO
SUŠENJE

Ugradbena perilica posuđa DWB-451052B

Usprkos dimenziji od samo 45 cm, ova perilica posuđa može oprati ukupno 10 kompleta posuđa. Podijeljena na dvije razine, sadrži i košaru za odlaganje pribora za jelo. A s obzirom na užurbani ritam koji vodimo, tu je i "Brzo pranje" za manje uprljano posuđe, kao i funkcija Extra sušenja kada je to potrebno.

UGRADNJA PROIZVODA



ENERGETSKA NALJEPNICA

